

# ***GORDON***

User Manual

マニュアル

manuel de l'utilisateur

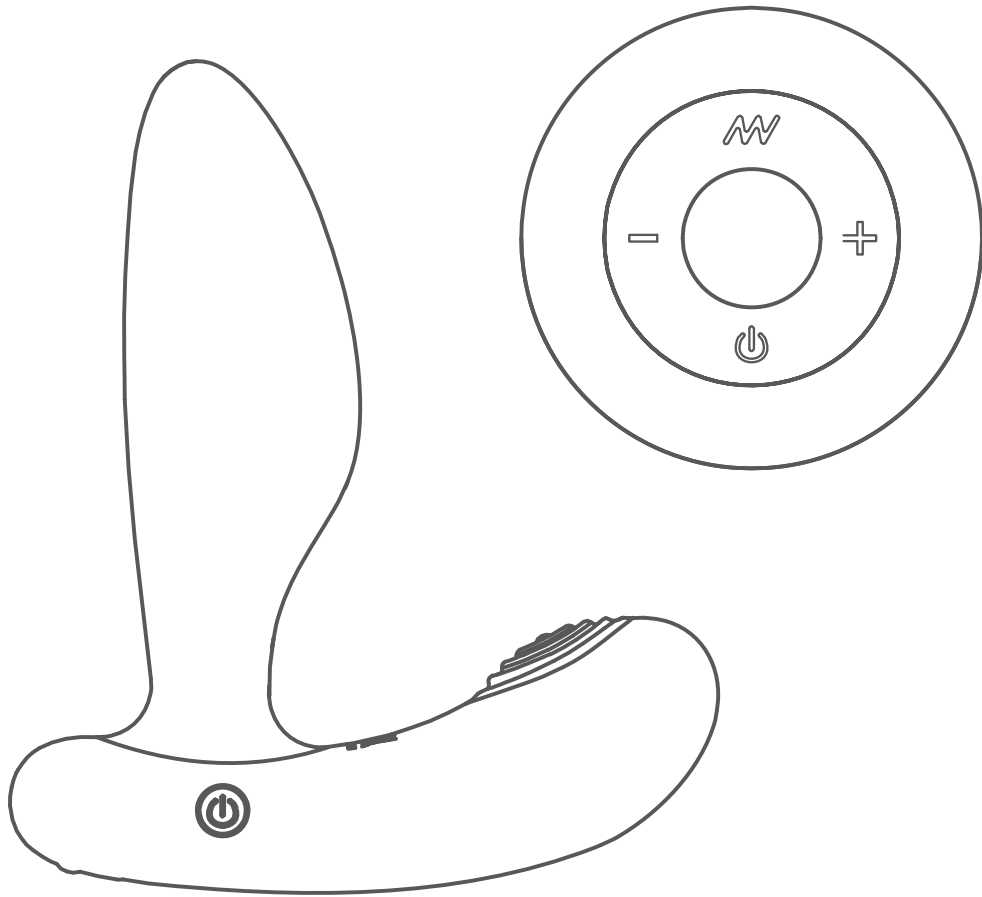
Bedienungsanleitung

사용자 메뉴얼

Руководство пользователя

MANUAL DO USUÁRIO

Manual de Usuario



***GORDON***

## 1 Introduction

Merci d'avoir acheté et utilisé les produits de la série KISTOY. Veuillez bien lire ce manuel avant d'utiliser le produit et conservez-le pour référence ultérieure.

## 2 Contenus du paquet

- 1 x Gordon Masseur
- 1 x télécommande
- 1 x manuel de l'utilisateur
- 1 x câble de recharge
- 1 x sac de stockage
- 1 x Carte de garantie

## 3 Produit modèle

Nom du produit	Gordon Masseur
Dimensions du produit	31*89.6*76.8mmΦ50*13.7mm
Modèle et normes	KST-009
Matériau du corps	ABS en silicone
Indice d'étanchéité	résistance à l'eau (IPX4)
Poids du produit	59.3g+16.8g
Volume décibel	≤60 Decibels
Temps de recharge	80 minutes
Temps d'utilisation	45 minutes
Méthode d'alimentation électrique	Recharge directe
Courant nominal	≤330mA
Tension nominale	3.7V
Capacité de la batterie	240mAh

## 4 Instructions d'alimentation

1. Lorsque le produit est épuisé, le produit sera arrêté directement. Pour le moment, branchez la prise USB dans le port USB de l'ordinateur ou un autre chargeur avec sortie 3.7V.
2. Placer la fiche à l'autre extrémité dans le port de charge du produit à charger, ce qui signifie que la lumière clignote et qu'elle est pleine après environ 1.5 heures.

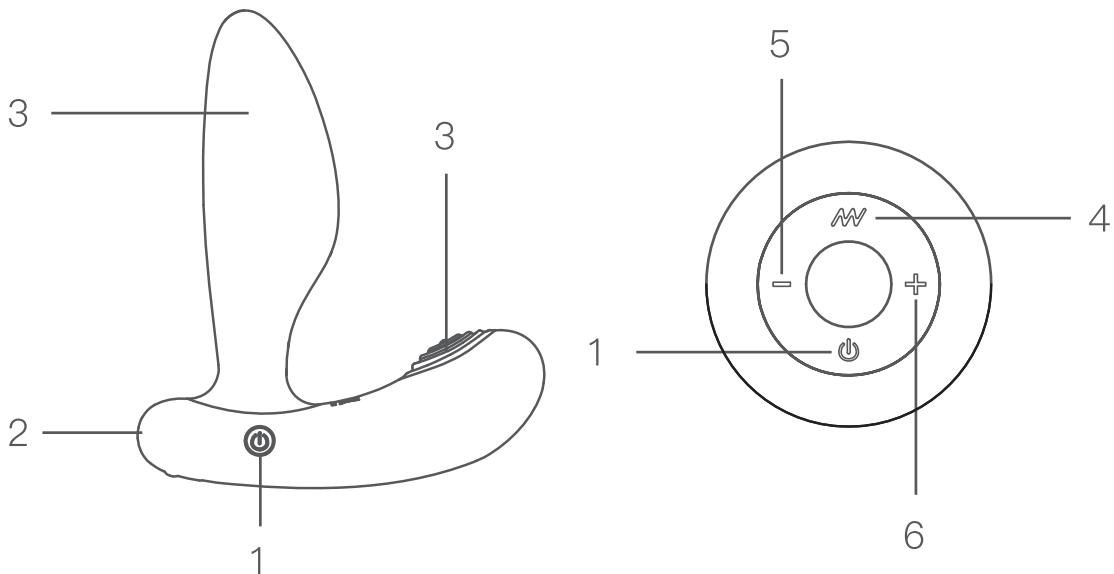
## 5 Entretien et maintenance

1. Un entretien et maintenance appropriée de Le produit présent contribueront à prolonger sa durée de vie.
2. Il faut laver et sécher avec du savon neutre et de l'eau avant et après chaque utilisation, loin des températures extrêmement élevées ou basses.

## 6 Précautions

1. Le produit présent est réservé aux adultes et est interdit aux mineurs.
2. Veuillez ne pas exposer le produit à la lumière directe du soleil ou dans des endroits extrêmement chauds.
3. Veuillez ne pas masser dans la partie blessée ou de la gorge.
4. Si vous vous sentez mal pendant l'utilisation, arrêtez le massage.

## 7 Phonograph



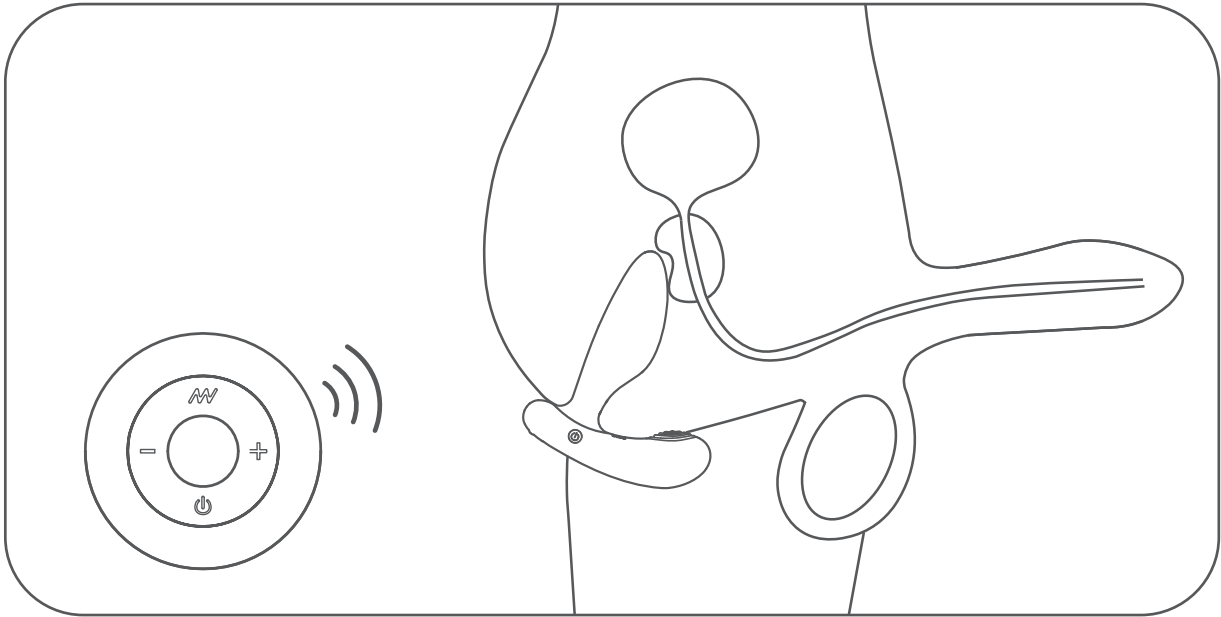
- |                                |                                      |
|--------------------------------|--------------------------------------|
| 1 Bouton d'alimentation        | 2 Port de chargement magnétique      |
| 3 Point de massage             | 4 Bouton de vibration à télécommande |
| 5 Bouton de vibration atténuée | 6 Bouton de vibration renforcée      |

## 8 Getting started

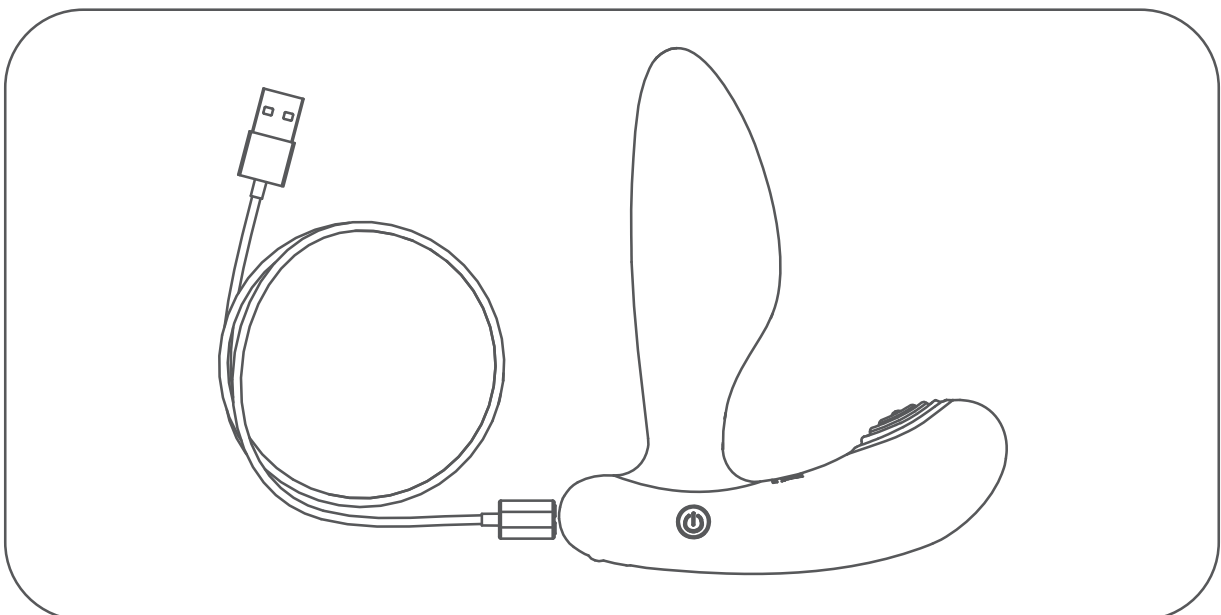
1. appuyer sur le “bouton d'alimentation” de l'appareil pour 1.5 seconde, allumer l'appareil, (l'appareil vibre pour 0,1 seconde et entre en mode veille, l'indicateur du bouton reste allumé en permanence).
2. appuyer sur le “bouton d'alimentation” pour activer le moteur de vibration du “point de massage”, vous pouvez alors aiguïser le site sensible, le produit est équipé de 10 modes de vibrations et un cycle, chaque appui vous permet de passer d'une mode actuelle à une mode suivante.
3. Lors du mode veille ou du fonctionnement, appuyer sur le “bouton de vibration à télécommande” sur la télécommande pour changer les modes de vibration du produit, le produit est équipé de dix modes de vibration et un cycle, chaque appui vous permet de changer une mode de vibration. Un appui sur le “Bouton de vibration renforcée” ou le “Bouton de vibration atténuée” vous permet d'augmenter la sensation de vibration sur la base de vibration du produit, il y a trois positions (la première position est l'intensité la moins faible).

- appuyer sur le “bouton d’alimentation” sur la télécommande pour 1.5 seconde, pour laisser l’appareil en mode veille, après deux heures de mode veille, le produit s’éteint automatiquement, vous pouvez appuyer et maintenir sur le “bouton d’alimentation” du produit pour fermer entièrement le produit.

## 9 Icône d’utilisation



## 10 Icône de recharge



## Safety precautions for the built-in battery

1. Please use the dedicated charging cable in the accessory to charge the product.
2. If liquid leaking from the battery touches with your skin, please wash it well with clean water and go to a doctor immediately.
3. Please dispose of used batteries in accordance with local (national, regional) regulations.
4. Do not drop the battery from a height or be hit by heavy objects or be scratched by sharp objects to avoid damage to the battery.
5. Do not let batteries touch metal objects (including coins) in order to avoid short circuit, discharge, heating or leakage of batteries.
6. Do not disassemble the battery yourself. It'll damage the product.
7. Do not heat or drop the product battery into fire in order to avoid explosion.
8. Do not store batteries in high temperature and direct sunlight environment.
9. If the product is overheated during charging or using, please stop charging or using immediately.
10. If the product uses a rechargeable battery:
  - a. The battery must be removed from the product before it is discarded.
  - b. The product must be powered off before the battery is removed.
  - c. The battery should be disposed of safely.

---

[www.kisstoy.com](http://www.kisstoy.com)

Dongguan Qingchuang Electronic Technology Co.,Ltd.

---



Manufacturer: Dongguan Hanma Plastic Mold Products Co., Ltd.

Manufacturer Address: Gekeng Yanjiang Industrial Area, Dongguan, Guangdong, China.

Executive Standard: Q/HM 1-2016